

Elektrodinamika materijalnih sredina može se formulirati i razviti polazeći od elektrodinamike vakuuma. Zamislimo sva naelektrisanja u materijalnoj sredini kao da se nalaze u vakuumu, što je mikrofizički gledano potpuno realno, i posmatrajmo *pravo elektromagnetno polje*, koje potiče od svih naelektrisanja, čime se elektrodinamika materijalnih sredina ustvari svodi na elektrodinamiku vakuuma.

Pri tome imamo dve vrste naelektrisanja: *spoljna*, koja se spolja dovode u posmatranu sredinu i *unutrašnja*, koja se već nalaze u ovoj sredini ili se u njoj indukuju električnim i magnetnim poljem. Unutrašnja naelektrisanja se takođe mogu podeliti na dve grupe: *slobodna* i *vezana*¹, ova poslednja su karakteristična za materijalne sredine.

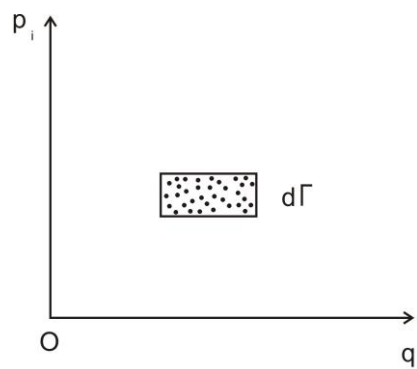
¹ Naelektrisanja koja se pod uticajem električnog polja mogu pomerati na *makrofizička rastojanja* nazivaju se slobodna naelektrisanja, npr. slobodni elektroni u metalima i u vakuumu, joni u elektrolitima i gasovima, naelektrisanja dovedena spolja na ploče kondenzatora. Ona pak naelektrisanja koja se mogu kretati samo u okviru atoma ili molekula nazivaju se vezanim, npr. naelektrisanja u električnim dipolima, elektroni koji kruže u atomima, joni u čvrstim telima. Ova vezana naelektrisanja predstavljaju bitnu karakteristiku materijalnih sredina, kojom se one i razlikuju od vakuuma. Ova podela je uslovna, npr. u brzo promenljivom polju sva naelektrisanja se ponašaju kao vezana.

1. Prave i mikrofizičke veličine u elektrodinamici

Proučimo sada veličine koje karakterišu elektromagnetno polje u materijalnoj sredini. Mikrofizički gledano, sva naelektrisanja možemo zamisliti da se nalaze u vakuumu i posmatrajmo pravo elektromagnetno polje, koje potiče od svih ovih naelektrisanja, pa pretpostavimo da nekim idealnim procesom merenja možemo izmeriti jačine električnog i magnetnog polja u svakoj tački i u svakom trenutku. Ovako definisane veličine se nazivaju prave veličine. One zavise od mikrostanja sredine u kome vršimo ova zamišljena merenja, i takođe se mogu vrlo brzo menjati od tačke do tačke kao i od trenutka do trenutka, koje ne možemo meriti. Stoga su od interesa samo *srednje vrednosti pravih veličina* koje se uvode na sledeći način.

Posmatrajmo materijalnu sredinu kao mehanički sistem čestica u uzajamnom dejstvu i zamislimo u nekom trenutku sva moguća mikrostanja ovog sistema koja se međusobno razlikuju samo po početnim uslovima. Svakom takvom mikrostanju pridružujemo jedan naš sistem, čime dobijamo *skup identičnih sistema od kojih svaki odgovara jednom mogućem mikrostanju sistema*. Tako definisani skup ovih identičnih sistema naziva se *statistički ansambl* i svakom od ovih mikrostanja sistema odgovara jedna reprezentativna tačka u faznom prostoru. Zamislimo sada idealiziran proces merenja neke prave veličine ψ , npr. jačine električnog ili magnetnog polja u nekoj tački sa vektorom položaja \mathbf{r} u trenutku t , rezultat će zavisiti od mikrostanja u kome se sistem nalazi i označimo ga sa $\psi^{m.s.}(\mathbf{r}, t)$. Ako sada zamislimo da vršimo ova merenja u ovoj tački i trenutku u svim mogućim mikrostanjima posmatranog sistema i potom uzmemo srednju vrednost ovih rezultata merenja, dobija se srednja vrednost prave veličine ψ po ansamblu identičnih sistema, koju označavamo sa

$$\psi^{mik}(\mathbf{r}, t) = \langle \psi^{m.s.}(\mathbf{r}, t) \rangle_a = \int \psi^{m.s.}(\mathbf{r}, t) dW^{m.s.} . \quad (1)$$



Slika 1. Element zapremine faznog prostora.

Verovatnoću odgovarajućeg mikrostanja $dW^{m.s.}$ možemo naći ako prikažemo u faznom prostoru sve reprezentativne tačke koje prikazuju mikrostanje sistema (Slika 1) i neka u elementu zapremine $d\Gamma$ koji odgovara uočenom mikrostanju sistema ima $dN = \rho d\Gamma$ odgovarajućih reprezentativnih tačaka, gde je ρ njihova gustina. Tada je verovatnoća uočenog mikrostanja jednaka odnosu broja reprezentativnih tačaka u ovom elementu zapremine i svih reprezentativnih tačaka sistema ansambla

$$dW^{m.s.} = \frac{dN}{N} = \frac{\rho d\Gamma}{\int \rho d\Gamma} \equiv w(\mathbf{q}_i, \mathbf{p}_i, t) d\Gamma \quad (2)$$

gde je $w(\mathbf{q}_i, \mathbf{p}_i, t)$ tzv. *fazna gustina verovatnoće* ili funkcija distribucije stanja, a srednja vrednost posmatrane fizičke veličine po ansamblu biće

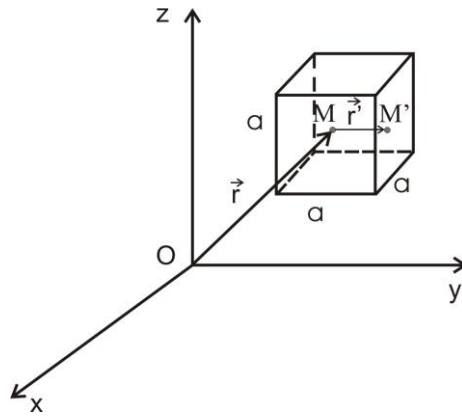
$$\psi^{mik}(\mathbf{r}, t) = \int \psi^{m.s.}(\mathbf{r}, t) w(\mathbf{q}_i, \mathbf{p}_i, t) d\Gamma . \quad (3)$$

Tako definisane veličine zvaćemo *mikrofizičke* (mikroskopske) veličine, a odgovarajuće polje *mikrofizičko* (mikroskopsko) *elektromagnetno polje* i ono karakteriše fizičku strukturu sredine.

2. Prostorno-vremeneske srednje vrednosti

Formulisane mikrofizičke veličine mogu se vrlo brzo menjati od tačke do tačke i od trenutka do trenutka. Na pr. jačina električnog polja u dielektriku bitno se promeni ako se iz centra pozitivnog jona pomerimo u centar susednog negativnog, a jačina magnetnog polja usled kretanja elektrona u atomu vrlo brzo se menja u toku vremena. Stoga često mikrofizičke veličine nisu pristupačne merenju, *merenjem se dobijaju samo prostorno-vremenske srednje vrednosti ovih veličina, koje predstavljaju makrofizičke (makroskopske) veličine* i one odgovaraju uobičajenoj makroskopskoj elektrodinamici materijalnih sredina.

Da bismo strogo definisali ovaj pojam srednje vrednosti, zamislimo oko uočene tačke $M(x, y, z)$ neku malu kocku ivice a sa stranama paralelnim koordinatnim ravnima (Slika 2). Ivicu ove kocke izaberimo tako da bude *vrlo velika u odnosu na rastojanja između atoma*, a istovremeno i *dovoljno mala da se sve makrofizičke veličine na toj dužini samo neznatno menjaju*.



Slika 2. Uz definiciju prostorno-vremenske srednje vrednosti.

Kao što je poznato iz matematike, srednja vrednost² neke funkcije $f(x)$ u intervalu (a, b) predstavlja generalizaciju pojma aritmetičke sredine u graničnom slučaju prelaza na kontinuum i definiše se obrazcem

$$\overline{f(x)} = \frac{1}{b-a} \int_a^b f(x) dx. \quad (4)$$

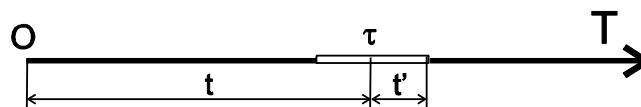
Ako ovaj obrazac generališemo na više nezavisno promenljivih i ako mikrofizičke veličine označimo sa mik , a odgovarajuće makrofizičke veličine bez ikakvog indeksa, *srednja prostorna vrednost neke mikrofizičke veličine* ψ^{mik} u tački $M(x, y, z)$ definiše se kao srednja vrednost ove veličine po navedenoj kocki

$$\psi(x, y, z) = \langle \psi^{mik}(x, y, z) \rangle_S = \frac{1}{a^3} \int_{-\frac{a}{2}}^{\frac{a}{2}} \int_{-\frac{a}{2}}^{\frac{a}{2}} \int_{-\frac{a}{2}}^{\frac{a}{2}} \psi^{mik}(x+x', y+y', z+z') dx' dy' dz' \quad (5)$$

što možemo napisati u obliku

$$\psi(\mathbf{r}) = \langle \psi^{mik}(\mathbf{r}) \rangle_S = \frac{1}{a^3} \int_{\Delta V} \psi^{mik}(\mathbf{r} + \mathbf{r}') dV' \quad (6)$$

gde se integracija vrši po oblasti ΔV ove kocke. Na sličan način može se definisati i pojam srednje vremenske vrednosti. Zamislimo oko trenutka t , u kome želimo da definišemo ovu veličinu, neki mali vremenski interval τ (Slika 3).



Slika 3. Uz definiciju vremenske srednje vrednosti.

² Simboli za srednju vrednost: $\overline{f(x)}$ ili $\langle f(x) \rangle$.

Pri tome izaberimo ovaj interval tako da bude *vrlo veliki u odnosu na periode kretanja elektrona u atomu*, a istovremeno i *dovoljno mali da se sve makrofizičke veličine u tom intervalu samo neznatno menjaju*. Tada se prema navedenoj definiciji srednje vrednosti funkcije, *srednja vremenska vrednost neke mikrofizičke veličine ψ^{mik} u trenutku t definiše kao srednja vrednost ove veličine po navedenom intervalu vremena*

$$\psi(t) = \langle \psi^{mik}(t) \rangle_t = \frac{1}{\tau} \int_{\frac{-\tau}{2}}^{\frac{\tau}{2}} \psi^{mik}(t+t') dt'. \quad (7)$$

Imajući u vidu da se merenja realnih fizičkih veličina vrše istovremeno u prostoru i vremenu, uopštavajući navedene pojmove može se definisati i prostorno-vremenska srednja vrednost neke mikrofizičke veličine ψ^{mik} u tački (x, y, z) i trenutku t

$$\psi(\mathbf{r}, t) = \langle \psi^{mik}(\mathbf{r}, t) \rangle = \frac{1}{a^3 \tau} \int_{\frac{-\tau}{2}}^{\frac{\tau}{2}} \int_{\Delta V} \psi^{mik}(\mathbf{r} + \mathbf{r}', t + t') dV' dt'. \quad (8)$$

Ovim obrascem *definiše se ustvari odgovarajuća makrofizička veličina kao prostorno-srednja vrednost posmatrane mikrofizičke veličine*. Na pr. srednja vrednost jačine električnog polja dobila bi se na taj način što bismo uzeli vrednost \mathbf{E}^{mik} u svim tačkama $(x+x', y+y', z+z')$ u unutrašnjosti ove kocke, a u svakoj tački kocke u svim trenucima $t+t'$ unutar intervala vremena τ i potom izračunali aritmetičku sredinu ovako dobijenih rezultata merenja. Pri tome se integracija vrši po x', y', z' i t' , a koordinate izabrane tačke x, y, z i trenutak posmatranja t predstavljaju samo parametre. Stoga se može izmeniti red operacija izračunavanja srednje vrednosti i diferenciranja po prostornim koordinatama i vremenu, na pr.

$$\left\langle \frac{\partial \psi^{mik}}{\partial x} \right\rangle = \frac{\partial \langle \psi^{mik} \rangle}{\partial x},$$

a imajući u vidu da se izračunavanje prostornih izvoda svodi na diferenciranje po koordinatama, za ma kakvu mikrofizičku vektorsku veličinu \mathbf{A}^{mik} važiće

$$\langle \text{div} \mathbf{A}^{mik} \rangle = \text{div} \langle \mathbf{A}^{mik} \rangle, \quad \langle \text{rot} \mathbf{A}^{mik} \rangle = \text{rot} \langle \mathbf{A}^{mik} \rangle, \quad \left\langle \frac{\partial \mathbf{A}^{mik}}{\partial t} \right\rangle = \frac{\partial \langle \mathbf{A}^{mik} \rangle}{\partial t}, \quad (9)$$

što će biti od posebnog značaja pri prelasku sa elektrodinamike vakuuma na elektrodinamiku materijalnih sredina i dobijanju odgovarajućih Maxwellovih jednačina.

3. Prelazak na materijalne sredine

Prave veličine koje karakterišu elektromagnetno polje zavise od mikrostanja sredine kao mehaničkog sistema, i mogu se vrlo brzo menjati od tačke do tačke i od trenutka do trenutka. Stoga one nisu pristupačne merenju, merenjem se dobijaju samo *srednje vrednosti pravih veličina*, pri čemu se ovo usrednjavanje može izvesti na dva razna načina. Pre svega, mogu se *uvesti srednje vrednosti po ansamblu identičnih sistema*, što ustvari znači usrednjavanje po svim mogućim mikrostanjima sistema. To su tzv. *mikrofizičke veličine*, a odgovarajuće polje *mikrofizičko elektromagnetno polje*.

Navedeni postupak usrednjavanja je u principu uvek moguć, ali se time često još ne dobijaju merljive veličine. Merenjem se obično dobijaju samo *prostorno-vremenske srednje vrednosti* ovih veličina, što predstavlja usrednjavanje po fizički beskonačno malom elementu zapremine oko uočene tačke M i po fizički beskonačno malom intervalu vremena oko uočenog trenutka t . Ovako usrednjene mikrofizičke veličine predstavljaju *makrofizičke veličine*, a odgovarajuće polje *makrofizičko elektromagnetno polje*, čime se bavi elektro dinamika materijalnih sredina. Ovim postupkom se uvek dobijaju merljive veličine i on je u većini slučajeva moguć (statička ili sporo promenljiva polja), ali ne i za brzo promenljiva polja.

4. Mikropolje

Mikrofizičke veličine³, jačina električnog polja i magnetna indukcija u nekoj tački \mathbf{r} i trenutku t , predstavljaju srednje vrednosti odgovarajućih pravih veličina po ansamblu indentičnih sistema

$$\mathbf{E}^{mik}(\mathbf{r}, t) = \langle \mathbf{E}^{m.s.}(\mathbf{r}, t) \rangle_a, \quad \mathbf{B}^{mik}(\mathbf{r}, t) = \langle \mathbf{B}^{m.s.}(\mathbf{r}, t) \rangle_a. \quad (10)$$

Elektromagnetno polje u sredini generišu naelektrisanja te sredine kao i naelektrisanja uneta u tu sredinu. Unutrašnja naelektrisanja se dele još na slobodna i vezana. Mikrofizička polja potiču delom od slobodnih, a delom od vezanih naelektrisanja, što označavamo sa

$$\mathbf{E}^{mik}(\mathbf{r}, t) = \mathbf{E}_s^{mik}(\mathbf{r}, t) + \mathbf{E}_v^{mik}(\mathbf{r}, t), \quad \mathbf{B}^{mik}(\mathbf{r}, t) = \mathbf{B}_s^{mik}(\mathbf{r}, t) + \mathbf{B}_v^{mik}(\mathbf{r}, t). \quad (11)$$

Merenjem se dobijaju samo prostorno-vremenske srednje vrednosti ovih mikrofizičkih veličina, koje označavamo sa

$$\mathbf{E}(\mathbf{r}, t) = \overline{\mathbf{E}^{mik}}(\mathbf{r}, t), \quad \mathbf{B}(\mathbf{r}, t) = \overline{\mathbf{B}^{mik}}(\mathbf{r}, t). \quad (12)$$

Tako definisana veličina \mathbf{E} naziva se *jačina električnog polja*, a veličina \mathbf{B} *magnetna indukcija u uočenoj tački materijalne sredine*. Mikropolja su brzo fluktuirajuće funkcije. Karakteristike mikropolja zavise od sredine. Potpuno su različite npr. u plazmi i u kristalu. Vremenske fluktuacije mikropolja variraju od 10^{-13} s za vibracije jezgra do 10^{-17} s, što odgovara elektronskom orbitalnom kretanju. Prostorne fluktuacije su reda 10^{-10} m ili manje.

Ako se jačina električnog polja bar u nekim tačkama posmatrane oblasti razlikuje od odgovarajuće jačine električnog polja u vakuumu pri istoj raspodeli slobodnih naelektrisanja i struja, materijalna sredina se naziva *dielektrik*, a sredina u kojoj se pod istim uslovima jačina magnetnog polja razlikuje od odgovarajuće jačine magnetnog polja u vakuumu *magnetik*. I ovde se mogu uvesti linije sila radi slikovitog prikazivanja elektromagnetnog polja. Linije u čijoj se svakoj tački pravac tangente poklapa sa pravcem jačine električnog odnosno magnetnog polja nazivaju se *električne linije sila* odnosno *magnetne linije sila*, pri čemu se uvodi ista konvencija o broju linija sila kao i u vakuumu.

Mikrofizičke vrednosti prostorne i strujne gustine u nekoj tački \mathbf{r} i trenutku t potiču delom od spoljnih, a delom od unutrašnjih naelektrisanja⁴

³Za mikroskopska polja ili mikropolja se koriste u oznake $\mathbf{e}(\mathbf{r}, t)$ i $\mathbf{b}(\mathbf{r}, t)$ (V. Radovanović, *Elektrodinamika*, Fizički fakultet, Beograd 2016).

⁴Za mikroskopsku gustina naelektrisanja odnosno struje u upotrebi su i oznake $\eta(\mathbf{r}, t)$ i $\mathbf{k}(\mathbf{r}, t)$ respektivno (V. Radovanović, *Elektrodinamika*, Fizički fakultet, Beograd 2016). Kao i mikropolja i ovo su brzo fluktuirajuće funkcije kako u prostoru tako i u vremenu.

$$\begin{aligned}\rho^{mik}(\mathbf{r}, t) &= \langle \rho^{m.s.}(\mathbf{r}, t) \rangle_a = \rho_{ext}^{mik}(\mathbf{r}, t) + \rho_{in}^{mik}(\mathbf{r}, t), \\ \mathbf{j}^{mik}(\mathbf{r}, t) &= \langle \mathbf{j}^{m.s.}(\mathbf{r}, t) \rangle_a = \mathbf{j}_{ext}^{mik}(\mathbf{r}, t) + \mathbf{j}_{in}^{mik}(\mathbf{r}, t),\end{aligned}\quad (13)$$

a druge članove možemo rastaviti na delove koji potiču od slobodnih i od vezanih naelektrisanja

$$\begin{aligned}\rho_{in}^{mik}(\mathbf{r}, t) &= \rho_s^{mik}(\mathbf{r}, t) + \rho_v^{mik}(\mathbf{r}, t), \\ \mathbf{j}_{in}^{mik}(\mathbf{r}, t) &= \mathbf{j}_s^{mik}(\mathbf{r}, t) + \mathbf{j}_v^{mik}(\mathbf{r}, t).\end{aligned}\quad (14)$$

Prostorno-vremenske srednje vrednosti ovih mikrofizičkih veličina u ovom slučaju takođe imaju deo koji zavisi od spoljnih i deo koji zavisi od unutrašnjih naelektrisanja, što se može napisati u obliku

$$\begin{aligned}\langle \rho^{mik}(\mathbf{r}, t) \rangle &= \langle \rho_{ext}^{mik}(\mathbf{r}, t) \rangle + \langle \rho_s^{mik}(\mathbf{r}, t) \rangle + \langle \rho_v^{mik}(\mathbf{r}, t) \rangle, \\ \langle \mathbf{j}^{mik}(\mathbf{r}, t) \rangle &= \langle \mathbf{j}_{ext}^{mik}(\mathbf{r}, t) \rangle + \langle \mathbf{j}_s^{mik}(\mathbf{r}, t) \rangle + \langle \mathbf{j}_v^{mik}(\mathbf{r}, t) \rangle.\end{aligned}\quad (15)$$

Prvi članovi u ovim izrazima moraju biti unapred poznati, i oni odgovaraju naelektrisanjima koja smo razmatrali u elektrodinamici vakuuma. Odavde vidimo da su ovde od posebnog interesa prostorno-vremenske srednje vrednosti prostorne i strujne gustine vezanih naelektrisanja, koje su karakteristične za same materijalne sredine i zavise od procesa električne i magnetne polarizacije.

5. Maksvelove jednačine za mikropolja

Uzimajući da se sva naelektrisanja prisutna u sredini, dakle naelektrisanja sredine i spolja uneta naelektrisanja, nalaze u vakuumu možemo napisati Maksvelove jednačine za mikropolja:

$$\begin{aligned}\operatorname{div}(\varepsilon_0 \mathbf{e}) &= \eta + \rho_{ext} \\ \operatorname{div} \mathbf{b} &= 0 \\ \operatorname{rote} &= \frac{-\partial \mathbf{b}}{\partial t} \\ \operatorname{rot}(\mathbf{b} / \mu_0) &= \mathbf{k} + \mathbf{j}_{ext} + \varepsilon_0 \frac{\partial \mathbf{e}}{\partial t}\end{aligned}\quad (16)$$

Indeks *ext* se odnosi na spolja uneta naelektrisanja. Veličine η i \mathbf{k} su mikroskopske gustine naelektrisanja odnosno struje sredine⁵. Da bismo imali kompletan sistem jednačina, jednačinama za polja moramo dodati i jednačine kretanja naelektrisanih čestica:

$$\frac{d\mathbf{p}_\alpha}{dt} = q_\alpha (\mathbf{e}_\alpha + \mathbf{v}_\alpha \times \mathbf{b}_\alpha), \quad \alpha = 1, 2, \dots, N \quad (17)$$

gde je N reda veličine 10^{23} .

⁵ U knjizi Klasična teorijska fizika III/1 ove veličine su označene sa ρ_{in} i \mathbf{j}_{in} .

Mikroskopska polja kao i mikroskopska gustine naelektrisanja i struje su neopservabilne veličine. Makroskopske veličine se dobijaju usrednjavanjem mikroskopskih. Usrednjavanje se vrši po prostoru i vremenu. U eksperimentima s ene meri polje u nekoj tački \mathbf{r} , već srednje polje unutar oblasti ΔV oko tačke \mathbf{r} . Slično, mikroskopske veličine usrednjavamo po vremenu. Vrednost makroskopske veličine u trenutku t je srednja vrednost odgovarajuće mikroskopske veličine u vremenskom intervalu $(t - \Delta t / 2, t + \Delta t / 2)$. Veličine ΔV i Δt su veće od skale vezane za mikroskopske fluktuacije, ali dosta manje od makroskopske skale. Usrednjavanjem dobijamo makroskopske veličine koje su glatke funkcije. Makroskopsko električno polje, $\mathbf{E}(\mathbf{r}, t)$ je srednja vrednost mikroskopskog polja, $\mathbf{e}(\mathbf{r}, t)$:

$$\mathbf{E}(\mathbf{r}, t) = \langle \mathbf{e}(\mathbf{r}, t) \rangle = \frac{1}{\Delta t \Delta V} \int_V d^3 r' \int_{-\Delta t/2}^{\Delta t/2} dt' \mathbf{e}(\mathbf{r} + \mathbf{r}', t + t') . \quad (18)$$

Slično se definišu srednje vrednosti ostalih mikroskopskih veličina. Makroskopsko magnetno polje je $\mathbf{B}(\mathbf{r}, t) = \langle \mathbf{b}(\mathbf{r}, t) \rangle$. Jasno je da parcijalni izvodi komutiraju sa usrednjavanjem:

$$\frac{\partial}{\partial x_i} \langle \mathbf{e}(\mathbf{r}, t) \rangle = \left\langle \frac{\partial}{\partial x_i} \mathbf{e}(\mathbf{r}, t) \right\rangle ,$$

$$\frac{\partial}{\partial t} \langle \mathbf{e}(\mathbf{r}, t) \rangle = \left\langle \frac{\partial}{\partial t} \mathbf{e}(\mathbf{r}, t) \right\rangle .$$

6. Električni dipol. Električna polarizacija

Uočimo ma kakav sistem naelektrisanja q_1, q_2, q_3, \dots i označimo njihove vektore položaja sa $\mathbf{r}_1, \mathbf{r}_2, \mathbf{r}_3, \dots$. Tada se električni moment ovog sistema definiše obrascem

$$\mathbf{p} = \sum_i q_i \mathbf{r}_i , \quad (19)$$

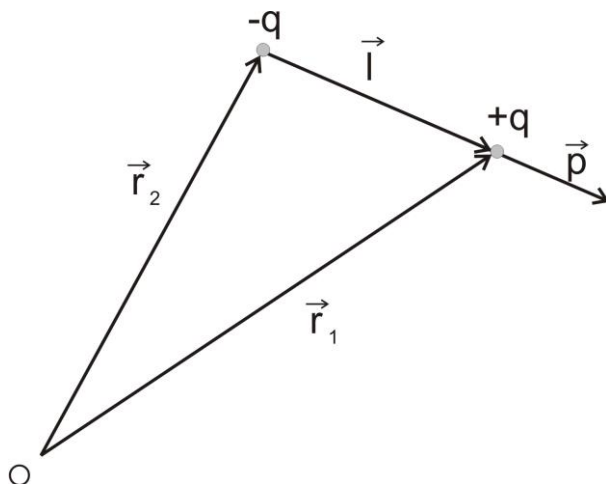
gde se sumiranje vrši po svim naelektrisanjima. U slučaju kada naelektrisanja možemo smatrati kontinuirano raspoređenim, sumu možemo zameniti integralom, pa imamo

$$\mathbf{p} = \int dq \mathbf{r} ,$$

a pošto je $dq = \rho dV$, dobijamo

$$\mathbf{p} = \int_V \rho \mathbf{r} dV . \quad (20)$$

Ako imamo samo dva naelektrisanja $+q$ i $-q$ na međusobnom rastojanju l , malom u odnosu na njihova rastojanja od tačaka u kojima se određuje jačina električnog polja (Slika 4), takav sistem naziva se električni dipol.



Slika 4. Električni dipol.

U tom slučaju imamo

$$\mathbf{p} = q\mathbf{r}_1 - q\mathbf{r}_2 = q(\mathbf{r}_1 - \mathbf{r}_2),$$

a uvodeći relativni vektor položaja $\mathbf{l} = \mathbf{r}_1 - \mathbf{r}_2$, tzv. krak dipola, dobijamo

$$\mathbf{p} = q\mathbf{l}. \quad (21)$$

Oдавде vidimo da je *električni moment dipola jednak proizvodu apsolutne vrednosti naelektrisanja i kraka dipola, a usmeren je od negativnog ka pozitivnom naelektrisanju.*

Ako uočimo tačku M i vrlo mali element zapremine ΔV oko ove tačke i ako označimo sa $\Delta \mathbf{p}$ električni moment naelektrisanja u tom elementu zapremine, veličina

$$\mathbf{P} = \lim_{\Delta V \rightarrow 0} \frac{\Delta \mathbf{p}}{\Delta V} = \frac{d\mathbf{p}}{dV} \quad (22)$$

kad ΔV teži nuli u fizičkom smislu⁶ naziva se jačina električne polarizacije u tački M . Ovako definisana veličina \mathbf{P} karakteriše dopunsko električno polje u materijalnim sredinama, koje potiče od vezanih naelektrisanja. Linije u čijoj svakoj tački pravac tangente se poklapa sa pravcem vektora \mathbf{P} nazivaju se *linije električne polarizacije*.

⁶ Kad kažemo da ΔV teži nuli u fizičkom smislu, to znači da i u graničnom slučaju ovaj element zapremine sadrži još vrlo veliki broj ovakvih naelektrisanja.

7. Magnetni dipol. Magnetna polarizacija

Ako opet uočimo navedeni sistem naelektrisanja u *kretanju* i ako njihove brzine označimo sa $\mathbf{v}_1, \mathbf{v}_2, \mathbf{v}_3, \dots$, magnetni moment ovog sistema definiše se obrascem

$$\mathbf{m} = \frac{1}{2} \sum_i q_i (\mathbf{r}_i \times \mathbf{v}_i) \quad (23)$$

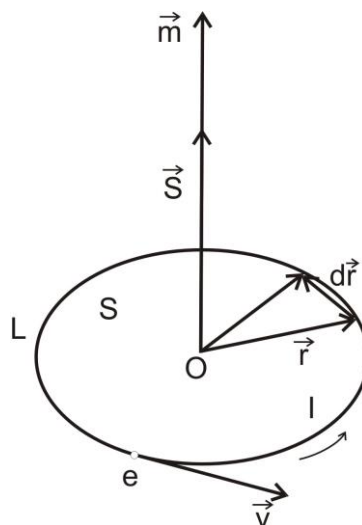
gde se sumiranje opet vrši po svim naelektrisanjima. U slučaju kada naelektrisanja možemo smatrati kontinuirano raspoređenim, sumu možemo zameniti integralom, pa imamo

$$\mathbf{m} = \frac{1}{2} \int dq (\mathbf{r} \times \mathbf{v}) = \frac{1}{2} \int_V (\mathbf{r} \times \rho \mathbf{v}) dV,$$

odnosno

$$\mathbf{m} = \frac{1}{2} \int_V (\mathbf{r} \times \mathbf{j}) dV. \quad (24)$$

Ako imamo jedno naelektrisanje q koje se kreće u ravni oko neke stalne tačke O (Slika 5), takav sistem naziva se *magnetni dipol*.



Slika 5. Magnetni dipol.

Njegov magnetni moment prema relaciji (23) biće $\mathbf{m} = \frac{1}{2} q (\mathbf{r} \times \mathbf{v}) = q \frac{1}{2} \frac{\mathbf{r} \times d\mathbf{r}}{dt}$, tj.

$$\mathbf{m} = q \frac{d\mathbf{S}}{dt}, \quad (25)$$

jer $\frac{1}{2}\mathbf{r} \times d\mathbf{r}$ predstavlja usmereni element prebrisane površi $d\mathbf{S}$ za vreme dt . Ukoliko je ovo kretanje stacionarno, sektorska brzina $d\mathbf{S}/dt$ biće stalna i može se napisati kao \mathbf{S}/T , gde je T period obilaženja ovog naelektrisanja. Magnetni moment dipola biće tada

$$\mathbf{m} = q \frac{\mathbf{S}}{T} = I\mathbf{S}, \quad (26)$$

gde $I = q/T$ predstavlja jačinu struje koju stvara ovo naelektrisanje pri svom kretanju. Odavde vidimo da je magnetni moment dipola jednak proizvodu jačine struje i obuhvaćene površine, normalan je na ravan kretanja naelektrisanja, a usmeren je na onu stranu odakle se vidi da je smer obilaženja naelektrisanja pozitivan.

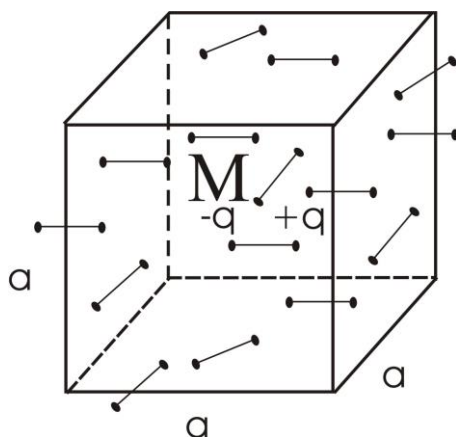
Ako opet uočimo neku tačku M i vrlo mali element zapremine ΔV oko ove tačke, i ako označimo sa $\Delta\mathbf{m}$ magnetni moment naelektrisanja u tom elementu zapremine, veličina

$$\mathbf{M} = \lim_{\Delta V \rightarrow 0} \frac{\Delta\mathbf{m}}{\Delta V} = \frac{d\mathbf{m}}{dV} \quad (27)$$

kad ΔV teži nuli u fizičkom smislu naziva se *jačina magnetne polarizacije u tački M*. Ova veličina karakteriše *dopunsko magnetno polje* u materijalnim sredinama, koje potiče od kretanja vezanih naelektrisanja. Linije u čijoj se svakoj tački pravac tangente poklapa sa pravcem vektora \mathbf{M} nazivaju se *linije magnetne polarizacije*. Istaknimo da navedene veličine \mathbf{p} i \mathbf{m} karakterišu sistem ovih naelektrisanja kao celinu, dok veličine \mathbf{P} i \mathbf{M} karakterišu stanje samo u okolini uočene tačke, te predstavljaju funkcije položaja.

8. Srednja prostorna gustina vezanih naelektrisanja

Da bismo odredili srednju prostornu gustinu vezanih naelektrisanja, zamislimo neku vrlo malu kocku ivice a oko uočene tačke M (Slika 6).



Slika 6. Električni dipoli haotično raspoređeni u kocki ivce a oko tačke M.

Ovde se bilo spontano bilo dejstvom električnog polja javlja *električna polarizacija atoma ili molekula*, tj. *razdvajanje vezanih naelektrisanja u njima*, usled čega nastaju *električni dipoli*, a pod uticajem električnog polja vrši se *njihovo usmeravanje u pravcu električnih linija sila*. Kad bi svi ovi dipoli u potpunosti ležali u unutrašnjosti posmatrane kocke, ukupna količina vezanih naelektrisanja u njoj bi bila jednaka nuli. Međutim, neki od ovih dipola seku površ kocke i stoga je u opštem slučaju gornja količina naelektrisanja različita od nule, a *srednoj prostornoj gustini vezanih naelektrisanja doprinose samo oni dipoli koji seku površ kocke*. Što se tiče uticaja magnetnog polja, on se ispoljava samo pri kretanju vezanih naelektrisanja, a pošto navedena srednja gustina ne zavisi od toga da li vezana naelektrisanja miruju ili se kreću, možemo uzeti da ona miruju, te *dejstvo magnetnog polja nema uticaja na prostornu srednju gustinu*.

Ako sa q_i označimo naelektrisanje, a sa \mathbf{l}_i krak i -tog električnog dipola, a sa N broj svih dipola čiji se centri nalaze u posmatranoj kocki, srednja vrednost električnog momenta dipola biće

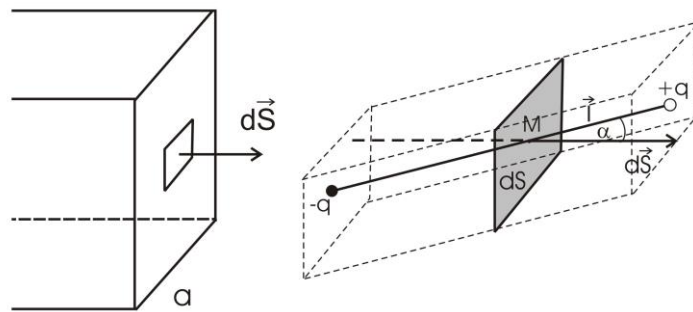
$$\mathbf{p} = \frac{\sum \mathbf{p}_i}{N} = \frac{\sum q_i \mathbf{l}_i}{N} \quad (28)$$

gde se sumiranje vrši po svim dipolima u kocki. Zamislimo sada električni dipol čiji je moment jednak gornjem izrazu. Takav dipol predstavlja srednji električni dipol i njegov moment napišemo u obliku $\mathbf{p} = q\mathbf{l}$, gde je q naelektrisanje, a \mathbf{l} krak ovog dipola. Zamenimo potom sistem stvarnih

dipola u kocki ekvivalentnim sistemom srednjih električnih dipola. Ako sa n označimo broj dipola u jedinici zapremine, električni moment svih dipola u jedinici zapremine predstavlja, prema definiciji (22) jačinu električne polarizacije u tački M

$$\mathbf{P} = n\mathbf{p} = nq\mathbf{l}. \quad (29)$$

Uočimo sad ma koji element površi dS posmatrane kocke (Slika 7) i potražimo broj svih onih dipola koji seku ovaj element površi.



Slika 7. Uz izračunavanje srednje prostorne gustine naelektrisanja

Ako sa α označimo ugao između vektora \mathbf{l} i pravca spoljne normale, ovaj element površi seče samo one dipole čiji se centri nalaze u sloju preseka dS i debljine $l|\cos\alpha|$, pa je broj dipola u ovoj zapremini, tj. broj dipola koji seku uočeni element površi

$$dN' = n dS l |\cos\alpha|. \quad (30)$$

Pošto pri oštrom uglu α u kocki ostaje negativan pol dipola, a pri tupom uglu pozitivan, odgovarajuća količina nekompenzovanih vezanih naelektrisanja koja preostaje u kocki mora imati suprotan znak od $\cos\alpha$, te iznosi

$$dq_v = -q n dS l \cos\alpha = -n q \mathbf{l} \cdot d\mathbf{S}, \quad (31)$$

što prema obrascu (29) možemo napisati u obliku

$$dq_v = -\mathbf{P} \cdot d\mathbf{S}. \quad (32)$$

Integracijom ovog izraza po svim elementima $d\mathbf{S}$ posmatrane kocke dobićemo ukupnu količinu vezanog naelektrisanja u ovoj kocki

$$\Delta q_v = -\oint_S \mathbf{P} \cdot d\mathbf{S} = -\oint_S P_n dS. \quad (33)$$

Oдавde istovremeno vidimo da se *negativna normalna komponenta jačine električne polarizacije može interpretirati kao površinska gustina vezanih naelektrisanja*. Ovaj površinski integral možemo prema Gausovoj teoremi pretvoriti u zapreminski

$$\Delta q_v = -\oint_S \mathbf{P} \cdot d\mathbf{S} = -\int_V \operatorname{div} \mathbf{P} dV, \quad (34)$$

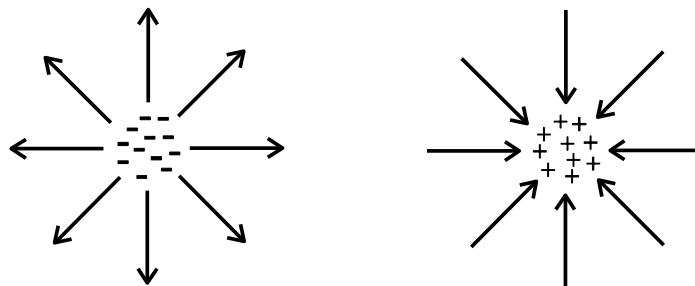
gde se integracija vrši po zapremini ove kocke. Ako Δq_v , na osnovu definicije $\rho = \lim_{\Delta V \rightarrow 0} \frac{\Delta q}{\Delta V}$ napišemo u obliku

$$\Delta q_v = \int_V \overline{\rho_v^{mik}} dV,$$

Poređenjem sa gornjim izrazom dobijamo

$$\overline{\rho_v^{mik}}(M) = -\operatorname{div} \mathbf{P}(M). \quad (35)$$

Ovim obrascem određena je *srednja prostorna gustina vezanih naelektrisanja* u nekoj tački M, a odgovarajući fizički smisao sastoji se u sledećem. U tačkama u kojima je $\operatorname{div} \mathbf{P} \neq 0$ biće i $\overline{\rho_v^{mik}} \neq 0$, i to uvek sa suprotnim znakom. Ove tačke predstavljaju izvore ili ponore linija električne polarizacije (Slika 8), koji su uvek pridruženi negativnim odnosno pozitivnim vezanim naelektrisanjima, te možemo reći: *Srednja prostorna gustina vezanih naelektrisanja različita je od nule na onim mestima gde počinju ili se završavaju linije električne polarizacije, tj. linije duž kojih se usmeravaju električni dipoli, pri čemu one polaze iz negativnih vezanih anelektrisanja, a završavaju se u pozitivnim.*



Slika 8. Izvori i ponori linija električne polarizacije

9. Srednja strujna gustina vezanih naelektrisanja

Ova srednja vrednost, za razliku od srednje prostorne gustine, potiče iz dva uzroka: kako od dejstva električnog polja tako i od dejstva magnetnog polja. Označimo odgovarajuće komponente srednje strujne gustine sa $\overline{\mathbf{j}}_{v1}^{mik}$ i $\overline{\mathbf{j}}_{v2}^{mik}$ pa proučimo i jednu i drugu komponentu.

Dejstvom promenljivog električnog polja izaziva se *oscilatorno kretanje vezanih naelektrisanja unutar električnih dipola u pravcu električnih linija sila*, usled čega se javlja *dipolna struja u atomima ili molekulima*. Srednju gustinu ove struje možemo naći pomoću obrasca (34) koji određuje ukupnu količinu vezanih naelektrisanja u posmatranoj maloj kocki oko tačke M . Smanjenje ove količine naelektrisanja u jedinici vremena iznosi

$$-\frac{d\Delta q_v}{dt} = \frac{d}{dt} \oint_S \mathbf{P} \cdot d\mathbf{S}, \quad (36)$$

a pošto zbog nezavisnosti operacije diferenciranja po vremenu i integracija po površi možemo izmeniti njihov red, imaćemo

$$-\frac{d\Delta q_v}{dt} = \oint_S \frac{\partial \mathbf{P}}{\partial t} \cdot d\mathbf{S}. \quad (37)$$

S druge strane, prema zakonu održanja naelektrisanja smanjenje ukupne količine vezanih naelektrisanja u navedenoj kocki u jedinici vremena mora biti jednako jačini električne struje vezanih naelektrisanja kroz površ kocke

$$-\frac{d\Delta q_v}{dt} = \oint_S \overline{\mathbf{j}}_{v1}^{mik} \cdot d\mathbf{S}. \quad (38)$$

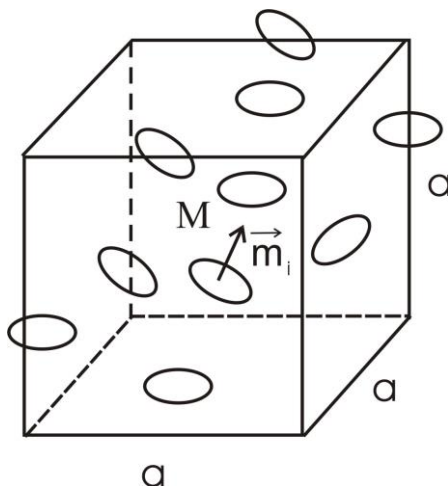
Poređenjem poslednja dva obrasca dobijamo

$$\overline{\mathbf{j}}_{v1}^{mik} = \frac{\partial \mathbf{P}(M)}{\partial t}, \quad (39)$$

čime je određena prva komponenta posmatrane srednje strujne gustine. *Prema tome, srednja vrednost strujne gustine vezanih naelektrisanja usled uticaja električnog polja različita je od nule na onim mestima gde se menja električna polarizacija u toku vremena.*

Da bismo odredili i drugu komponentu, zamislimo opet neku vrlo malu kocku ivice a oko tačke M , (Slika 9). Ovde se bilo spontano bilo dejstvom magnetnog polja javlja *magnetna polarizacija atoma, tj. nastajanje vrtložnih struja u atomima, stvorenih periodičnim kretanjem vezanih naelektrisanja u njima*, usled čega nastaju *magnetni dipoli*, a po uticajem magnetnog

polja vrši se *njihovo usmeravanje u pravcu magnetnih linija sila*. Kada bi sve ove vrtložne struje u atomima u potpunosti ležale u unutrašnjosti posmatrane kocke, ukupna jačina struje vezanih naelektrisanja kroz površ ove kocke bila bi jednaka nuli. Međutim, neke od ovih vrtložnih struja seku površ kocke i stoga je u opštem slučaju gornja jačina struje različita od nule, a *srednjoj strujnoj gustini vezanih naelektrisanja mogu doprineti samo one vrtložne struje koje seku površ kocke*.



Slika 9. Vrtložne struje

Ako sa I_i označimo jačinu struje, sa S_i usmernu obuhvaćenu površ i -tog magnetnog dipola, tj. i -te vrtložne struje, a sa N broj svih dipola čiji se centri nalaze u posmatranoj kocki, srednja vrednost magnetnog momenta dipola iznosi

$$\mathbf{m} = \frac{\sum \mathbf{m}_i}{N} = \frac{\sum I_i S_i}{N}, \quad (40)$$

gde se sumiranje vrči po svim dipolima u kocki. Zamislimo sada magnetni dipol čiji je moment jednak gornjem izrazu. Takav dipol predstavlja *srednji magnetni dipol* i napišimo njegov moment u obliku $\mathbf{m} = I \mathbf{S}$, gde je I jačina struje, a \mathbf{S} usmerene obuhvaćena površ ovog dipola. Slično kao i kod uvođenja srednjeg električnog dipola, ovde je jačina struje I proizvoljna i određen je smao proizvod $I \mathbf{S}$, ali i u ovom slučaju rezultat će biti nezavisan od izbora ove struje I . Zamenimo potom sistem stvarnih dipola u posmatranoj kocki *ekvivalentnim sistemom srednjih magnetnih dipola*. Ako sa n označimo broj dipola u jedinici zapremine, magnetni moment svih dipola u jedinici zapremine, je prema definiciji jačina magnetne polarizacije u tački M:

$$\mathbf{M} = n \mathbf{m} = n I \mathbf{S}. \quad (41)$$

Uočimo sad neki vrlo mali element površi ΔS ove kocke (Slika 10) oko tačke M i ma koji linijski element $d\mathbf{l}$ konture ΔL koja obuhvata ovu površ, pa potražimo ukupnu jačinu svih vrtložnih struja koje prolaze kroz ΔS . One vrtložne struje koje prolaze kroz ovu površ, a ne seku konturu ΔL jednim svojim delom izlaze iz ovog elementa površi, a sa dugim ulaze u njega, ten e doprinose traženoj jačini struje kroz površ ΔS . Samo one vrtložne struje koje prolaze kroz površ ΔS i seku konturu ΔL doprinose jačini struje kroz ΔS , a time i srednjoj strujnoj gustini vezanih naelektrisanja.

Posmatrajmo one magnetne dipole, tj. vrtložne struje čije obuhvaćene površi seku uočeni linijski element $d\mathbf{l}$. Ako sa α označimo ugao između linijskog elementa $d\mathbf{l}$ i pravca normale na površ S , ovaj linijski element seče samo one dipole čiji se centri nalaze u sloju preseka $S|\cos\alpha|$ i visine dl . Zapremina ovog sloja je $S|\cos\alpha|dl$, pa je broj dipola u ovoj zapremini, tj. broj dipola koji seku linijski element $d\mathbf{l}$

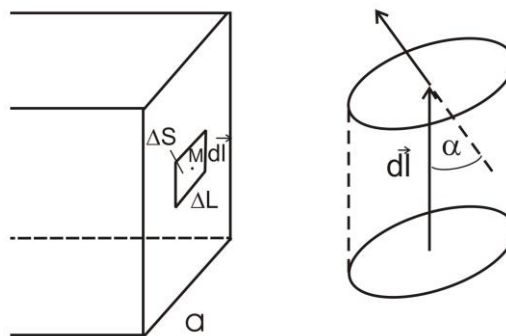
$$dN' = n S |\cos\alpha| dl. \quad (42)$$

Tada je odgovarajuća jačina struje vezanih naelektrisanja

$$dI_v = I n S |\cos\alpha| dl = n I \mathbf{S} \cdot d\mathbf{l},$$

što prema obrascu (38) možemo napisati u obliku

$$dI_v = \mathbf{M} \cdot d\mathbf{l}. \quad (43)$$



Slika 10. Uz izvođenje izraza $\overline{\mathbf{j}_{v2}^{mik}} = rot\mathbf{M}$

Integracijom ovog izraza po svimelementima $d\mathbf{l}$ posmatrane konture ΔL dobićemo ukupnu jačinu struje vezanih naelektrisanja kroz ovu površ ΔS

$$\Delta I_v = \oint_{\Delta L} \mathbf{M} \cdot d\mathbf{l}, (41)$$

a ovaj linijski integral možemo prema Stokesovoj teoremi pretvoriti u površinski

$$\Delta I_v = \oint_{\Delta L} \mathbf{M} \cdot d\mathbf{l} = \int_{\Delta S} \text{rot} \mathbf{M} \cdot d\mathbf{S}. (44)$$

Ako ΔI_v na osnovu obrasca $I = \int_S \mathbf{j} \cdot d\mathbf{S}$ napišemo u obliku

$$\Delta I_v = \int_{\Delta S} \overline{\mathbf{j}}_{v2}^{mik} \cdot d\mathbf{S}, (45)$$

poređenjem sa gornjim obrascem dobijamo

$$\overline{\mathbf{j}}_{v2}^{mik}(M) = \text{rot} \mathbf{M}(M), (46)$$

čime je određena i druga komponenta ove srednje strujne gustine u nekoj tački M. U tačkama u kojima je $\text{rot} \mathbf{M} \neq 0$ biće i $\overline{\mathbf{j}}_{v2}^{mik} \neq 0$, a ove tačke predstavljaju mesta oko kojih postoje zatvorene linije vektora \mathbf{M} , te možemo reći: *Srednja strujna gustina vezanih naelektrisanja usled uticaja magnetnog polja različita je od nule na onim mestima gde postoje zatvorene linije magnetne polarizacije, tj. usmerene vrtložne struje u atomima.*

Tada je ukupna *ukupna srednja strujna gustina vezanih anelektrisanja* jednaka zbiru

$$\overline{\mathbf{j}}_v^{mik}(M) = \overline{\mathbf{j}}_{v1}^{mik} + \overline{\mathbf{j}}_{v2}^{mik} = \frac{\partial \mathbf{P}}{\partial t} + \text{rot} \mathbf{M}. (47)$$

Na taj način smo srednje vrednosti prostorne i strujne gustine vezanih anelektrisanja izrazili pomoću jačina električne i magnetne polarizacije, što će nam omogućiti da dobijemo Maxwellove jednačine za materijalne sredine, u kojim aće figurisati samo makrofizičke veličine.

9. Maksvelove jednačine za materijalne sredine

Maksvelove jednačine za materijalne sredine mogu se dobiti polazeći od odgovarajućih Maxwellovih jednačina za vakuum. Ako zamislimo sva naelektrisanja kao da se nalaze u vakuumu i posmatramo *pravo elektromagnetno polje*, koje potiče od svih ovih naelektrisanja u nekom uočenom mikrostanju sistema sredine, za ovo polje važiće Maksvelove jednačine za vakuum

$$\begin{aligned} \operatorname{div} \mathbf{E}^{m.s.}(\mathbf{r}, t) &= \frac{1}{\varepsilon_0} \rho^{m.s.}(\mathbf{r}, t), & \operatorname{div} \mathbf{B}^{m.s.}(\mathbf{r}, t) &= 0, \\ \operatorname{rot} \mathbf{E}^{m.s.}(\mathbf{r}, t) &= -\frac{\partial \mathbf{B}^{m.s.}(\mathbf{r}, t)}{\partial t}, & \operatorname{rot} \mathbf{B}^{m.s.}(\mathbf{r}, t) &= \mu_0 \mathbf{j}^{m.s.}(\mathbf{r}, t) + \varepsilon_0 \mu_0 \frac{\partial \mathbf{E}^{m.s.}(\mathbf{r}, t)}{\partial t}. \end{aligned} \quad (48)$$

Usrednjimo prvo obe strane ovih jednačina⁷ po *ansamblu identičnih sistema*, tj po *svim mogućim mikrostanjima sistema sredine*. Zbog nezavisnosti operacija ovog usrednjavanja i diferenciranja po koordinatama i vremenu na taj način dobijamo, izostavljajući indekse \mathbf{r} i t u daljem izlaganju

$$\begin{aligned} \overline{\operatorname{div} \mathbf{E}^{m.s.}} &= \frac{1}{\varepsilon_0} \overline{\rho^{m.s.}}, & \overline{\operatorname{div} \mathbf{B}^{m.s.}} &= 0, \\ \overline{\operatorname{rot} \mathbf{E}^{m.s.}} &= -\frac{\partial \overline{\mathbf{B}^{m.s.}}}{\partial t}, & \overline{\operatorname{rot} \mathbf{B}^{m.s.}} &= \overline{\mu_0 \mathbf{j}^{m.s.}} + \varepsilon_0 \mu_0 \frac{\partial \overline{\mathbf{E}^{m.s.}}}{\partial t} \end{aligned}$$

odnosno, na osnovu definicije mikrofizičkih veličina

$$\begin{aligned} \operatorname{div} \mathbf{E}^{mik} &= \frac{1}{\varepsilon_0} \rho^{mik}, & \operatorname{div} \mathbf{B}^{mik} &= 0, \\ \operatorname{rot} \mathbf{E}^{mik} &= -\frac{\partial \mathbf{B}^{mik}}{\partial t}, & \operatorname{rot} \mathbf{B}^{mik} &= \mu_0 \mathbf{j}^{mik} + \varepsilon_0 \mu_0 \frac{\partial \mathbf{E}^{mik}}{\partial t}. \end{aligned} \quad (49)$$

To su Maksvelove jednačine za *mikrofizičko elrktromagnetno polje (mikropolje)*, u kojima figurišu odgovarajuće mikrofizičke veličine i one imaju *isti obli* kao i Maksvelove jednačine za pravo polje.

Usrednjimo sad ove jednačine po *fizički beskonačno malom elementu zapremine* oko uočene tačke M i po *fizički beskonačno malom vremenskom intervalu* oko uočenog trenutka t . Na osnovu osobina ovog usrednjavanja, prema kojima je ono takođe nezavisno od diferenciranja po koordinatama tačke M i trenutka t , dobićemo

⁷ Pri pisanju ovih jednačina je naglašeno, navođenjem argumenata (\mathbf{r}, t) koji se obično izostavljaju da se sve veličine koje se u njima pojavljuju uzimaju u istoj tački prostora i u istom trenutku vremena (u daljem tekstu pri pisanju ovih jednačina podrazumeva se da veličine \mathbf{E} , ρ , \mathbf{B} i \mathbf{j} su funkcije od argumenta (\mathbf{r}, t)).

$$\begin{aligned} \operatorname{div} \overline{\mathbf{E}}^{mik} &= \frac{1}{\varepsilon_0} \overline{\rho}^{mik}, & \operatorname{div} \overline{\mathbf{B}}^{mik} &= 0, \\ \operatorname{rot} \overline{\mathbf{E}}^{mik} &= -\frac{\partial \overline{\mathbf{B}}^{mik}}{\partial t}, & \operatorname{rot} \overline{\mathbf{B}}^{mik} &= \mu_0 \overline{\mathbf{j}}^{mik} + \varepsilon_0 \mu_0 \frac{\partial \overline{\mathbf{E}}^{mik}}{\partial t}. \end{aligned}$$

Pri tome srednje vrednosti $\overline{\mathbf{E}}^{mik}$ i $\overline{\mathbf{B}}^{mik}$ predstavljaju makrofizičku jačinu električnog polja i magnetnu indukciju, a srednje vrednosti $\overline{\rho}^{mik}$ i $\overline{\mathbf{j}}^{mik}$ određene su obrascima (15). Ako ovde uvedemo oznake

$$\begin{aligned} \rho_0 &\equiv \overline{\rho}_{ex}^{mik}(\mathbf{r}, t), & \mathbf{j}_0 &= \overline{\mathbf{j}}_{ex}^{mik}(\mathbf{r}, t), \\ \rho_s &\equiv \overline{\rho}_s^{mik}(\mathbf{r}, t), & \mathbf{j}_s &= \overline{\mathbf{j}}_s^{mik}(\mathbf{r}, t) \end{aligned} \quad (50)$$

i iskoristimo rezultate (32) i (45), srednje vrednosti ukupne mikrofizičke prostorne i strujne gustine biće

$$\begin{aligned} \overline{\rho}^{mik} &= \overline{\rho}_{ex}^{mik} + \overline{\rho}_s^{mik} + \overline{\rho}_v^{mik} = \rho_0 + \rho_s - \operatorname{div} \mathbf{P}, \\ \overline{\mathbf{j}}^{mik} &= \overline{\mathbf{j}}_{ex}^{mik} + \overline{\mathbf{j}}_s^{mik} + \overline{\mathbf{j}}_v^{mik} = \mathbf{j}_0 + \mathbf{j}_s + \frac{\partial \mathbf{P}}{\partial t} + \operatorname{rot} \mathbf{M}, \end{aligned}$$

pa prethodne jednačine dobijaju oblik

$$\begin{aligned} \operatorname{div} \mathbf{E} &= \frac{1}{\varepsilon_0} (\rho_0 + \rho_s - \operatorname{div} \mathbf{P}), & \operatorname{div} \mathbf{B} &= 0, \\ \operatorname{rot} \mathbf{E} &= -\frac{\partial \mathbf{B}}{\partial t}, & \operatorname{rot} \mathbf{B} &= \mu_0 \left(\mathbf{j}_0 + \mathbf{j}_s + \frac{\partial \mathbf{P}}{\partial t} + \operatorname{rot} \mathbf{M} \right) + \varepsilon_0 \mu_0 \frac{\partial \mathbf{E}}{\partial t}. \end{aligned} \quad (51)$$

To je *prvi oblik Maksvelovih jednačina za materijalne sredine*⁸, u kojima figurišu samo makrofizičke veličine i u njima se jasno vidi fizičko poreklo svih njenih članova. Međutim, one se obično upotrebljavaju u drugom pogodnijem obliku, koji se može dobiti na sledeći način. Ako u prvoj i četvrtoj Maxwellovoj jednačini grupišemo srodne članove, imaćemo

$$\begin{aligned} \operatorname{div} (\varepsilon_0 \mathbf{E} + \mathbf{P}) &= \rho_0 + \rho_s, \\ \operatorname{rot} \left(\frac{1}{\mu_0} \mathbf{B} - \mathbf{M} \right) &= \mathbf{j}_0 + \mathbf{j}_s + \frac{\partial}{\partial t} (\varepsilon_0 \mathbf{E} + \mathbf{P}). \end{aligned}$$

Oдавde vidimo da je podesno umesto jačina polarizacije \mathbf{P} i \mathbf{M} uvesti nove članove

$$\mathbf{D} \equiv \varepsilon_0 \mathbf{E} + \mathbf{P}, \quad \mathbf{H} \equiv \frac{1}{\mu_0} \mathbf{B} - \mathbf{M}, \quad (52)$$

pa se prethodni sistem (49) može napisati u konciznijem obliku

⁸ Maksvel-Lorencove jednačine, i često se nazivaju samo Maksvelovim jednačinama.

$$\begin{aligned} \operatorname{div} \mathbf{D} &= \rho, & \operatorname{div} \mathbf{B} &= 0, \\ \operatorname{rot} \mathbf{E} &= -\frac{\partial \mathbf{B}}{\partial t}, & \operatorname{rot} \mathbf{H} &= \mathbf{j} + \frac{\partial \mathbf{D}}{\partial t} \end{aligned} \quad (53)$$

gde smo sa ρ i \mathbf{j} označili srednje vrednosti prostorne i strujne gustine ukupnih slobodnih naelektrisanja

$$\rho = \rho_0 + \rho_s, \quad \mathbf{j} = \mathbf{j}_0 + \mathbf{j}_s. \quad (54)$$

To je drugi, uobičajeni oblik Maksvelovih jednačina za materijalne sredine i predstavlja osnovne jednačine elektrodinamike. Ovako uvedena veličina \mathbf{D} naziva se *vektor električne indukcije (ili vektor električnog pomeraja, eng. electric displacement)*, a veličinu \mathbf{H} zvaćemo *vektor jačine magnetnog polja*⁹.

Maksvelove jednačine (53) su, slično kao i u slučaju vakuuma, *diferencijalne jednačine elektromagnetnog polja* u posmatranoj materijalnoj sredini. Međutim, u ovom slučaju Maksvelove jednačine nisu dovoljne da potpuno odrede jačine električnog i magnetnog polja, jer ovde moramo znati još i izvesne *dopunske uslove*, koji karakterišu električnu i magnetnu polarizaciju kao i provodljivost sredine.

⁹ Termini jačina magnetnog polja i magnetna indukcija, za veličine \mathbf{H} , odnosno \mathbf{B} su istorijski. Ova notacija signalizira da veličina \mathbf{B} odgovara električnoj indukciji, a veličina \mathbf{H} električnom polju. Međutim, u suštini je obrnuto. Fundamentalne veličine kojima opisujemo elektromagnetno polje su \mathbf{E} i \mathbf{B} jer one određuju silu koja deluje na probno naelektrisanje. Veličine \mathbf{D} i \mathbf{H} su pomoćne. Zbog ovoga pojednini autori \mathbf{H} nazivaju magnetnom indukcijom, a \mathbf{B} jačinom magnetnog polja, da bi se napravila analogija između električnih i magnetnih veličina.

DODATAK A:

Fazni prostor

Posmatrajmo neki mehanički sistem koji je sačinjen od N čestica. Dinamičko stanje proizvoljne i-te ($i=1,2,\dots,N$) čestice određeno je skupom generalisanih koordinata $\vec{q}_i = (q_{ix}, q_{iy}, q_{iz})$ i njima pripadajućim generalisanim impulsima $\vec{p}_i = (p_{ix}, p_{iy}, p_{iz})$. Za ceo sistem reći ćemo da se nalazi u dinamičkom stanju

$$(\vec{p}, \vec{q}) \equiv (\vec{p}_1, \vec{p}_2, \dots, \vec{p}_N, \vec{q}_1, \vec{q}_2, \dots, \vec{q}_N) \quad (1)$$

koje je određeno skupom svih generalisanih impulsa i svih generalisanih koordinata, koje jednim imenom zovemo kanonske promenljive. Stanje celog sistema možemo prikazati tačkom u $6N$ -dimenzionom prostoru, formiranog od $3N$ generalisanih koordinata i $3N$ generalisanih impulsa. Ovako definisani prostor zove se fazni prostor ili Γ -prostor, a tačke koje u njemu reprezentuju pojedina dinamička stanja sistema fazne tačke. Pošto se dinamičko stanje sistema menja u toku vremena, to će i fazna tačka tokom vremena menjati svoj položaj. Putanja koju tokom vremena obrazuje fazna tačka predstavlja liniju u $6N$ dimezionom faznom prostoru (fazna trajektorija) i može se predstaviti skupom jednačina u parametarskom obliku

$$\{\vec{p}_i(t), \vec{q}_i(t)\} \quad i = 1, 2, \dots, N \quad (2)$$

koje odgovaraju zakonu evolucije dinamičkog stanja sistema. Konkretni oblik zavisnosti generalisanih impulsa i generalisanih koordinata od vremena, možemo dobiti rešavanjem Hamilton-ovih jednačina

$$\frac{d\vec{p}_i}{dt} = -\frac{\partial H}{\partial \vec{q}_i}, \quad \frac{d\vec{q}_i}{dt} = \frac{\partial H}{\partial \vec{p}_i} \quad (3)$$

gde je $H(\vec{p}, \vec{q}, t)$ Hamiltonova funkcija.

Mikrostanje sistema

Makroskopski – u zavisnosti od uslova pod kojim se sistem nalazi, stanje sistema definisano je određenim konačnim skupom parametara. Veličine koje određuju uslove pod kojim se sistem nalazi su energija E , broj čestica u sistemu N i zapremina V koja je dostupna sistemu.

Mikroskopski - poznavati dinamičko stanje sistema od N znači poznavati dinamičko stanje svake pojedine čestice u sistemu – jako složen matematički problem u sistemu sa velikim brojem čestica.

Uvodi se pojam verovatnoće da se sistem u trenutku t nađe u stanju (\vec{p}, \vec{q}) koje ćemo zvati **mikrostanje** sistema, a koje smo u faznom prostoru reprezentovali faznom tačkom. Međutim, imajući u vidu relacije neodeđenosti,

$$\Delta p_{i\alpha} \Delta q_{i\alpha} \geq h$$

gde je $h = 6.62 \cdot 10^{-34}$ Js Plankova konstanta, faznu tačku moramo korigovati tako da jednom mikrostanju sistema umesto fazne tačke odgovara element konačne zapremine u faznom prostoru.

Za sistem od N čestica biće

$$\Delta \vec{p} \Delta \vec{q} = \prod_{i=1}^N \prod_{\alpha=x,y,z} \Delta p_{i\alpha} \Delta q_{i\alpha} \geq h^{3N}$$

odnosno sve fazne tačke koje leže u faznoj zapremini $V_0 = h^{3N}$ reprezentovaće isto mikrostanje.

To znači da delić faznog prostora V_0 oko tačke (\vec{p}, \vec{q}) predstavlja jedno mikrostanje sistema. Ovaj minimalni element zapremine faznog prostora zove se elementarna fazna ćelija.

Elementarna zapremina faznog prostora je $d\Gamma = \frac{d\vec{p}d\vec{q}}{N!h^{3N}}$.

Statistički ansambl sistema

U eksperimentu proučavanje sistema sa velikim brojem čestica vrši se njegovo makroskopsko posmatranje u toku nekog konačnog vremenskog intervala, u toku koga sistem prolazi kroz niz mikrostanja u skladu sa zakonom evolucije. Posle dovoljno dugog vremena posmatranja možemo smatrati da će sistem proći kroz skoro sva moguća mikrostanja.

Ovaj stav je poznat kao ergodička hipoteza, koja nam dozvoljava da u teorijskom proučavanju umesto jednog sistema istovremeno posmatramo skup identičnih fizičkih sistema od kojih se svaki nalazi u različitom mikrostanju iz skupa svih mogućih mikrostanja. Ovako obrazovan skup sistema zovemo statistički ansambl sistema.

Dodatak B

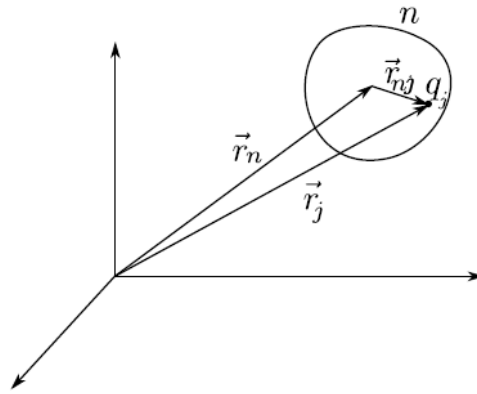
Još jedan način za određivanje srednje vrednosti mikroskopske gustine naelektrisanja

Kao što je već rečeno, unutrašnja naelektrisanja ćemo podeliti na slobodna i vezana. Slobodna naelektrisanja se kreću po celom telu. Vezana naelektrisanja su lokalizovana u taomu, molekulu ili jonu. U metalima postoje slobodni elektroni; elektroni i joni su slobodna naelektrisanja u plazmi, joni su takođe slobodna naelektrisanja u elektrolitu. Mikroskopska gustina unutrašnjih naelektrisanja je

$$\eta = \eta_{sl} + \eta_{vez}, \quad (B1)$$

dok je mikroskopska gustina struje

$$\mathbf{k} = \mathbf{k}_{sl} + \mathbf{k}_{vez}. \quad (B2)$$



Slika 1: Molekul indeksa n i položaj njegovih naelektrisanja

Srednje vrednosti ovih gustina su

$$\langle \eta(\mathbf{r}, t) \rangle = \langle \eta_{sl}(\mathbf{r}, t) \rangle + \langle \eta_{vez}(\mathbf{r}, t) \rangle,$$

$$\langle \mathbf{k}(\mathbf{r}, t) \rangle = \langle \mathbf{k}_{sl}(\mathbf{r}, t) \rangle + \langle \mathbf{k}_{vez}(\mathbf{r}, t) \rangle.$$

Mikroskopska gustina slobodnih naelektrisanja je

$$\eta_{sl} = \sum_{j \in sl} q_j \delta^{(3)}(\mathbf{r} - \mathbf{r}_j(t)) \quad (B3)$$

gde sumiranje vršimo po slobodnim naelektrisanjima. Mikroskopska gustina vezanih naelektrisanja je

$$\eta_{vez} = \sum_n \eta_n(\mathbf{r}, t) \quad (B4)$$

gde je $\eta_n(\mathbf{r}, t)$ gustina naelektrisanja n -tog molekula (ili ćelije, atoma, jona,...). Gustina naelektrisanja n -tog molekula je

$$\begin{aligned}\eta_n(\mathbf{r}, t) &= \sum_{j \in n} q_j \delta^{(3)}(\mathbf{r} - \mathbf{r}_j(t)) \\ &= \sum_{j \in n} q_j \delta^{(3)}(\mathbf{r} - \mathbf{r}_n(t) - \mathbf{r}_{nj}(t))\end{aligned}\quad (\text{B5})$$

gde je \mathbf{r}_n radijus vector centra mase n-tog molekula, \mathbf{r}_{nj} je radijus vector naelektrisanja q_j koje pripada n-tom molekulu, u odnosu na njegov centar mase (videti sliku). Polarizacija je definisana kao dipolni moment jedinične zapremine

$$\mathbf{P}(\mathbf{r}, t) = \frac{\sum_{n \in \Delta V} \mathbf{p}_n}{\Delta V} \quad (\text{B6})$$

gde se sumiranje vrši po dipolnim momentima koji su u okolini tačke \mathbf{r} u trenutku t . Molekule ćemo smatrati tačkastim dipolima. Vektor položaja molekula indeksa n je \mathbf{r}_n , a njegov dipolni moment je \mathbf{p}_n . Mikroskopska polarizacija sistema tačkastih dipola je

$$\pi(\mathbf{r}, t) = \sum_n \mathbf{p}_n \delta^{(3)}(\mathbf{r} - \mathbf{r}_n(t)). \quad (\text{B7})$$

Usrednjavanjem mikroskopske polarizacije dobijamo makroskopsku polarizaciju:

$$\mathbf{P}(\mathbf{r}, t) = \langle \pi(\mathbf{r}, t) \rangle = \left\langle \sum_n \mathbf{p}_n \delta^{(3)}(\mathbf{r} - \mathbf{r}_n(t)) \right\rangle. \quad (\text{B8})$$

Gustina vezanih naelektrisanja je srednja vrednost mikroskopske gustine vezanih naelektrisanja, tj.

$$\eta_{vez} = \left\langle \sum_n \eta_n \right\rangle = \left\langle \sum_n \sum_{j \in n} q_j \delta^{(3)}(\mathbf{r} - \mathbf{r}_n - \mathbf{r}_{nj}) \right\rangle. \quad (\text{B9})$$

Ako dalje delta funkciju formalno razvijemo u red, smatrajući da je $|\mathbf{r}_{nj}| \ll |\mathbf{r}_n|$, imamo

$$\begin{aligned}\rho_{vez} &= \left\langle \left(\sum_n \left(\sum_{j \in n} q_j \delta^{(3)}(\mathbf{r} - \mathbf{r}_n) - \sum_{j \in n} q_j \mathbf{r}_{nj} \cdot \nabla \delta^{(3)}(\mathbf{r} - \mathbf{r}_n(t)) + \dots \right) \right) \right\rangle \\ &= \left\langle \sum_n q_n \delta^{(3)}(\mathbf{r} - \mathbf{r}_n) \right\rangle - \left\langle \sum_n \mathbf{p}_n \cdot \nabla \delta^{(3)}(\mathbf{r} - \mathbf{r}_n(t)) \right\rangle\end{aligned}\quad (\text{B10})$$

Kvadratne članove smo zanemarili. Primenom identiteta $div(\phi \mathbf{A}) = \phi div \mathbf{A} + \mathbf{A} \cdot \nabla \phi$ dalje imamo

$$\begin{aligned}\rho_{vez} &= \left\langle \sum_n q_n \delta^{(3)}(\mathbf{r} - \mathbf{r}_n) \right\rangle - div \left\langle \sum_n \mathbf{p}_n \cdot \delta^{(3)}(\mathbf{r} - \mathbf{r}_n(t)) \right\rangle \\ &= \left\langle \sum_n q_n \delta^{(3)}(\mathbf{r} - \mathbf{r}_n) \right\rangle - div \mathbf{P}\end{aligned}\quad (\text{B11})$$

Molekule (odnosno atome, jone, ...) karakterišemo sa njihovim ukupnim naelektrisanjem i dipolnim momentom. Ako je molekul elektroneuralan onda je prvi član u krajnjem rezultatu jednak nuli.

Ukupna srednja vrednost mikroskopske gustine naelektrisanja je

$$\begin{aligned}\langle \eta \rangle &= \rho_{sl} + \left\langle \sum_n q_n \delta^{(3)}(\mathbf{r} - \mathbf{r}_n) \right\rangle - \text{div} \mathbf{P} \\ &= \rho - \text{div} \mathbf{P}\end{aligned}\tag{B12}$$

gde je

$$\rho = \left\langle \sum_{j,sl} q_j \delta^{(3)}(\mathbf{r} - \mathbf{r}_j(t)) \right\rangle + \left\langle \sum_n q_n \delta^{(3)}(\mathbf{r} - \mathbf{r}_n) \right\rangle\tag{B13}$$

makroskopska gustina naelektrisanja koja se sastoji od dva sabirka. Prvi je srednja vrednost mikroskopskog slobodnog naelektrisanja, a drugi se dobija usrednjavanjem gustine vezanih naelektrisanja molekula smatrajući da su molekuli tačkasti dipoli.